



Professional

GKS 18V-68 G | GKS 18V-68

Robert Bosch Power Tools GmbH
70538 Stuttgart
GERMANY

www.bosch-pt.com

1 609 92A 9NE (2026.05) 0 / 25



1 609 92A 9NE



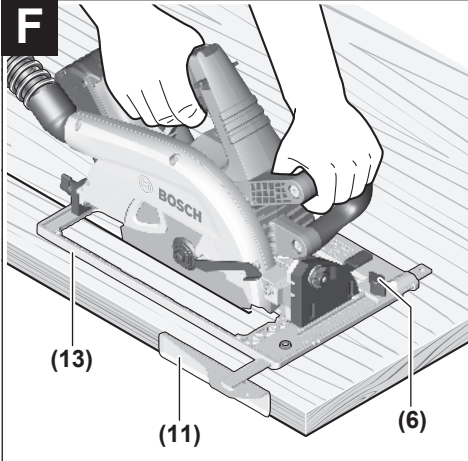
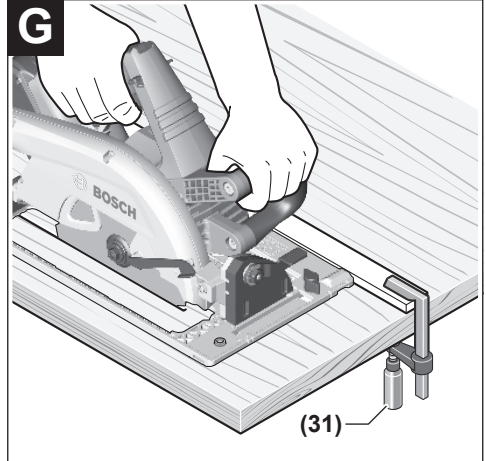
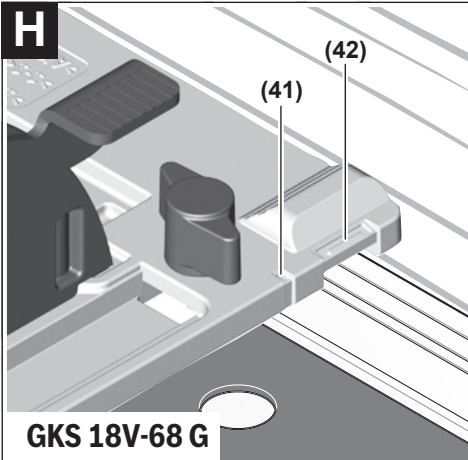
es Manual original









D**(20) GKS 18V-68 G****E****GKS 18V-68****F****G****H****GKS 18V-68 G**

I



GKS 18V-68 G

Español

Indicaciones de seguridad

Indicaciones generales de seguridad para herramientas eléctricas

⚠️ ADVERTENCIA Lea íntegramente las advertencias de peligro, las instrucciones, las ilustraciones y las especificaciones

entregadas con esta herramienta eléctrica. En caso de no atenerse a las instrucciones siguientes, ello puede ocasionar una descarga eléctrica, un incendio y/o una lesión grave.

Guardar todas las advertencias de peligro e instrucciones para futuras consultas.

El término "herramienta eléctrica" empleado en las siguientes advertencias de peligro se refiere a herramientas eléctricas de conexión a la red (con cable de red) y a herramientas eléctricas accionadas por acumulador (sin cable de red).

Seguridad del puesto de trabajo

- ▶ **Mantenga el área de trabajo limpia y bien iluminada.** Las áreas desordenadas u oscuras pueden provocar accidentes.
- ▶ **No utilice herramientas eléctricas en un entorno con peligro de explosión, en el que se encuentren combustibles líquidos, gases o material en polvo.** Las herramientas eléctricas producen chispas que pueden llegar a inflamar los materiales en polvo o vapores.
- ▶ **Mantenga alejados a los niños y otras personas de su puesto de trabajo al emplear la herramienta eléctrica.** Una distracción le puede hacer perder el control sobre la herramienta eléctrica.

Seguridad eléctrica

- ▶ **No exponga la herramienta eléctrica a la lluvia o a condiciones húmedas.** Existe el peligro de recibir una descarga eléctrica si penetran ciertos líquidos en la herramienta eléctrica.

Seguridad de personas

- ▶ **Esté atento a lo que hace y emplee sentido común cuando utilice una herramienta eléctrica. No utilice la herramienta eléctrica si estuviese cansado, ni tampoco después de haber consumido drogas, alcohol o medicamentos.** El no estar atento durante el uso de la herramienta eléctrica puede provocarle serias lesiones.
- ▶ **Utilice un equipo de protección personal. Utilice siempre una protección para los ojos.** El riesgo a lesionarse se reduce considerablemente si se utiliza un equipo de protección adecuado como una mascarilla antipolvo, zapatos de seguridad con suela antideslizante, casco, o protectores auditivos.
- ▶ **Evite una puesta en marcha involuntaria. Asegurarse de que la herramienta eléctrica esté desconectada antes de conectarla a la toma de corriente y/o al montar**

el acumulador, al recogerla y al transportarla. Si transporta la herramienta eléctrica sujetándola por el interruptor de conexión/desconexión, o si alimenta la herramienta eléctrica estando ésta conectada, ello puede dar lugar a un accidente.

- ▶ **Retire las herramientas de ajuste o llaves fijas antes de conectar la herramienta eléctrica.** Una herramienta de ajuste o llave fija colocada en una pieza rotante puede producir lesiones al poner a funcionar la herramienta eléctrica.
- ▶ **Evite posturas arriesgadas. Trabaje sobre una base firme y mantenga el equilibrio en todo momento.** Ello le permitirá controlar mejor la herramienta eléctrica en caso de presentarse una situación inesperada.
- ▶ **Lleve puesta una vestimenta de trabajo adecuada. No utilice vestimenta amplia ni joyas. Mantenga su pelo y vestimenta alejados de las piezas móviles.** La vestimenta suelta, el pelo largo y las joyas se pueden enganchar con las piezas en movimiento.
- ▶ **Si se proporcionan dispositivos para la conexión de las instalaciones de extracción y recogida de polvo, asegúrese que éstos estén conectados y que sean utilizados correctamente.** El empleo de estos equipos reduce los riesgos derivados del polvo.
- ▶ **No permita que la familiaridad ganada por el uso frecuente de herramientas eléctricas lo deje caer en la complacencia e ignore las normas de seguridad de herramientas.** Una acción negligente puede causar lesiones graves en una fracción de segundo.

Uso y trato cuidadoso de herramientas eléctricas

- ▶ **No sobrecargue la herramienta eléctrica. Utilice la herramienta eléctrica adecuada para su aplicación.** Con la herramienta eléctrica adecuada podrá trabajar mejor y más seguro dentro del margen de potencia indicado.
- ▶ **No utilice la herramienta eléctrica si el interruptor está defectuoso.** Las herramientas eléctricas que no se puedan conectar o desconectar son peligrosas y deben hacerse reparar.
- ▶ **Saque el enchufe de la red y/o retire el acumulador desmontable de la herramienta eléctrica, antes de realizar un ajuste, cambiar de accesorio o al guardar la herramienta eléctrica.** Esta medida preventiva reduce el riesgo a conectar accidentalmente la herramienta eléctrica.
- ▶ **Guarde las herramientas eléctricas fuera del alcance de los niños. No permita la utilización de la herramienta eléctrica a aquellas personas que no estén familiarizadas con su uso o que no hayan leído estas instrucciones.** Las herramientas eléctricas utilizadas por personas inexpertas son peligrosas.
- ▶ **Cuide las herramientas eléctricas y los accesorios. Controle la alineación de las piezas móviles, rotura de piezas y cualquier otra condición que pudiera afectar el funcionamiento de la herramienta eléctrica. En caso de daño, la herramienta eléctrica debe repararse**

antes de su uso. Muchos de los accidentes se deben a herramientas eléctricas con un mantenimiento deficiente.

- ▶ **Mantenga los útiles limpios y afilados.** Los útiles mantenidos correctamente se dejan guiar y controlar mejor.
- ▶ **Utilice la herramienta eléctrica, los accesorios, los útiles, etc. de acuerdo a estas instrucciones, considerando en ello las condiciones de trabajo y la tarea a realizar.** El uso de herramientas eléctricas para trabajos diferentes de aquellos para los que han sido concebidas puede resultar peligroso.
- ▶ **Mantenga las empuñaduras y las superficies de las empuñaduras secas, limpias y libres de aceite y grasa.** Las empuñaduras y las superficies de las empuñaduras resbaladizas no permiten un manejo y control seguro de la herramienta eléctrica en situaciones imprevistas.

Trato y uso cuidadoso de herramientas accionadas por acumulador

- ▶ **Solamente recargar los acumuladores con los cargadores especificados por el fabricante.** Existe un riesgo de incendio al intentar cargar acumuladores de un tipo diferente al previsto para el cargador.
- ▶ **Utilice las herramientas eléctricas sólo con los acumuladores específicamente designados.** El uso de otro tipo de acumuladores puede provocar daños e incluso un incendio.
- ▶ **Si no utiliza el acumulador, guárdelo separado de objetos metálicos, como clips de papel, monedas, llaves, clavos, tornillos u otros objetos metálicos pequeños que pudieran puentear sus contactos.** El cortocircuito de los contactos del acumulador puede causar quemaduras o un incendio.
- ▶ **La utilización inadecuada del acumulador puede provocar fugas de líquido. Evite el contacto con él. En caso de un contacto accidental, enjuagar el área afectada con abundante agua. En caso de un contacto con los ojos, recurra además inmediatamente a ayuda médica.** El líquido del acumulador puede irritar la piel o producir quemaduras.
- ▶ **No emplee acumuladores o útiles dañados o modificados.** Los acumuladores dañados o modificados pueden comportarse en forma imprevisible y producir un fuego, explosión o peligro de lesión.
- ▶ **No exponga un paquete de baterías o una herramienta eléctrica al fuego o a una temperatura demasiado alta.** La exposición al fuego o a temperaturas sobre 130 °C puede causar una explosión.
- ▶ **Siga todas las instrucciones para la carga y no cargue nunca el acumulador o la herramienta eléctrica a una temperatura fuera del margen correspondiente especificado en las instrucciones.** Una carga inadecuada o a temperaturas fuera del margen especificado puede dañar el acumulador y aumentar el riesgo de incendio.

Servicio

- ▶ **Únicamente deje reparar su herramienta eléctrica por un experto cualificado, empleando exclusivamente**

piezas de repuesto originales. Solamente así se mantiene la seguridad de la herramienta eléctrica.

- ▶ **No repare los acumuladores dañados.** El mantenimiento de los acumuladores sólo debe ser realizado por el fabricante o un servicio técnico autorizado.

Indicaciones de seguridad para sierras circulares

Procedimientos de corte

- ▶  **PELIGRO: Mantenga las manos alejadas del área de corte y de la hoja. Mantenga la mano no dominante en la empuñadura auxiliar o en la carcasa del motor.** Si las dos manos están sujetando la sierra, no pueden sufrir cortes con la hoja.
- ▶ **No meta la mano por debajo de la pieza de trabajo.** La protección no le puede proteger de la hoja por debajo de la pieza de trabajo.
- ▶ **Ajuste la profundidad de corte al grosor de la pieza de trabajo.** Por debajo de la pieza de trabajo debe sobresalir menos de la superficie completa de los dientes de la hoja.
- ▶ **Nunca sostenga la pieza de trabajo en sus manos o sobre sus piernas durante el corte. Fije la pieza de trabajo a una plataforma estable.** Es importante tener un apoyo adecuado durante el trabajo para minimizar la exposición del cuerpo, atascos de la hoja o la pérdida del control.
- ▶ **Sujete la herramienta eléctrica por las superficies de agarre aisladas al realizar trabajos en los que el útil de corte pueda llegar a tocar conductores eléctricos ocultos.** El contacto con conductores "bajo tensión" puede hacer que las partes metálicas expuestas queden "bajo tensión" y le provoquen una descarga eléctrica.
- ▶ **Al ranurar, utilice siempre una protección para ranurar o una guía de borde recto.** Esto mejora la precisión del corte y reduce la posibilidad de que la hoja se atasque.
- ▶ **Utilice siempre hojas con agujeros de eje del tamaño y la forma correctos (de diamante/redondas).** Las hojas que no coincidan con el mecanismo de montaje de la sierra se descentrarán y provocarán una pérdida del control.
- ▶ **Nunca utilice arandelas o pernos dañados o incorrectos.** Las arandelas y los pernos de la hoja fueron diseñados especialmente para su sierra, para el funcionamiento óptimo y la seguridad del funcionamiento.

Causas del contragolpe y advertencias al respecto

- el contragolpe es una reacción repentina a una hoja de sierra apretada, atascada o desalineada, causando que una sierra incontrolada se levante y salga de la pieza de trabajo hacia el operador;
- cuando la hoja se aprieta o atasca firmemente por el cierre del corte, la hoja se detiene y la reacción del motor conduce la unidad rápidamente hacia atrás al operador;
- si la hoja se tuerce o desalinea en el corte, los dientes de la parte posterior de la hoja pueden cavar en la superficie su-

perior de la madera causando que la hoja salga del corte y salte de regreso hacia el operador.

El retroceso es ocasionado por la mala aplicación y/o el incorrecto manejo o condiciones de la sierra. Es posible evitarlo ateniéndose a las medidas preventivas que a continuación se detallan.

- ▶ **Sujete la sierra firmemente con las dos manos y mantenga los brazos en una posición propicia para resistir las fuerzas de reacción. Colóquese con el cuerpo a uno u otro lado de la hoja, pero no en línea con la misma.** El retroceso podría hacer que la hoja saltase hacia atrás, pero el usuario puede controlar las fuerzas de retroceso si se toman las precauciones adecuadas.
- ▶ **Si la hoja se atasca o si se interrumpe el corte por cualquier razón, suelte el gatillo y mantenga la sierra quieta en el material hasta que se detenga completamente la hoja. No intente nunca sacar la sierra de la pieza de trabajo o tirar de la sierra hacia atrás con la hoja aún en marcha; de lo contrario, puede tener lugar un contragolpe.** Determine la causa del atascamiento de la hoja y tome medidas correctivas.
- ▶ **Al reanudar el trabajo con la sierra en la pieza de trabajo, centre la hoja de la sierra en el corte de forma que los dientes de la sierra no queden clavados en el material.** Si se encasquilla la hoja, al volver a arrancar la sierra podría salirse de la pieza de trabajo o retroceder bruscamente.
- ▶ **En caso de utilizar paneles grandes, utilice apoyos para minimizar el riesgo de que la hoja se atasque y retroceda.** Los paneles grandes tienden a curvarse por su propio peso. El panel deberá apoyarse por ambos lados desde abajo tanto cerca de la línea de corte como cerca del borde del panel.
- ▶ **No utilice hojas de sierra sin filo o dañadas.** Hojas de sierra sin filo o mal colocadas producen un corte estrecho que causa una fricción excesiva, el apriete de la hoja y el retroceso.
- ▶ **Las palancas de bloqueo del ajuste de la profundidad y del bisel de la hoja deben estar aseguradas y firmes antes de hacer el corte.** Si el ajuste de la hoja se desplaza al cortar, puede hacer que esta se atasque y retroceda.
- ▶ **Tenga mucho cuidado al serrar en paredes existentes u otras zonas no visibles.** La hoja de sierra sobresaliente puede cortar objetos que pueden causar un contragolpe.

Función de la protección inferior

- ▶ **Compruebe que la protección inferior esté bien cerrada antes de cada uso. No ponga en marcha la sierra si la protección inferior no se mueve libremente y se cierra de inmediato. Nunca sujete ni ate la protección inferior en la posición abierta.** Si la sierra se cae accidentalmente, la protección inferior puede doblarse. Levante la protección inferior con el asa retráctil y asegúrese de que se mueva libremente y de que no toque la hoja ni ninguna otra pieza en todos los ángulos y profundidades de corte.

- ▶ **Compruebe el funcionamiento del resorte de la protección inferior. Si la protección y el resorte no funcionan correctamente, deben repararse antes de utilizarlos.** Es posible que la protección inferior funcione con dificultades a causa de piezas dañadas, depósitos pegajosos o acumulaciones de residuos.
- ▶ **La protección inferior puede retraerse manualmente sólo para cortes especiales como "cortes por inmersión" y "cortes compuestos". Levante la protección inferior retrayendo el asa y en cuanto la hoja se introduzca en el material, la protección inferior debe estar liberada.** Para todos los demás aserrados, la protección inferior debe funcionar automáticamente.
- ▶ **Siempre observe que la protección inferior cubra la hoja antes de colocarla en un banco o piso.** Una hoja desprotegida puede causar que la sierra se mueva hacia atrás, cortando lo que esté en su camino. Tenga en cuenta el tiempo que tarda la hoja en pararse después de soltar el interruptor.

Indicaciones de seguridad adicionales

- ▶ **No acerque sus manos a la expulsión de la viruta.** Usted puede sufrir lesiones en las partes rotatorias.
- ▶ **No trabaje por encima de la cabeza con la sierra.** Así, no tiene suficiente control sobre la herramienta eléctrica.
- ▶ **Utilice unos aparatos de exploración adecuados para detectar conductores o tuberías ocultas, o consulte a sus compañías abastecedoras.** El contacto con conductores eléctricos puede provocar un incendio o una electrocución. Al dañar una tubería de gas puede producirse una explosión. La perforación de una tubería de agua puede causar daños materiales.
- ▶ **Durante el trabajo, sostenga firmemente la herramienta eléctrica con ambas manos y cuide una posición segura.** Utilizando ambas manos la herramienta eléctrica es guiada de forma más segura.
- ▶ **No opere la herramienta eléctrica de forma estacionaria.** No está diseñada para funcionar con una mesa de sierra.
- ▶ **En un "corte por inmersión", que no se realiza en ángulo recto, asegure la placa guía de la sierra contra el movimiento lateral.** Un desplazamiento lateral puede conducir al atascamiento de la hoja de sierra y así al retroceso.
- ▶ **Asegure la pieza de trabajo.** Una pieza de trabajo fijada con unos dispositivos de sujeción, o en un tornillo de banco, se mantiene sujeta de forma mucho más segura que con la mano.
- ▶ **Espera a que se haya detenido la herramienta eléctrica antes de depositarla.** El útil puede engancharse y hacerle perder el control sobre la herramienta eléctrica.
- ▶ **No use hojas de sierra de acero HSS.** Las hojas de sierra de este tipo pueden romperse fácilmente.
- ▶ **No mecanice con la sierra metales ferrosos.** Las virutas calientes pueden encender los polvos aspirados.
- ▶ **Colóquese una mascarilla antipolvo.**

- ▶ **En caso de daño y uso inapropiado del acumulador pueden emanar vapores. El acumulador se puede quemar o explotar.** En tal caso, busque un entorno con aire fresco y acuda a un médico si nota molestias. Los vapores pueden llegar a irritar las vías respiratorias.
- ▶ **No modifique ni abra el acumulador.** Podría provocar un cortocircuito.
- ▶ **Mediante objetos puntiagudos, como p. ej. clavos o destornilladores, o por influjo de fuerza exterior se puede dañar el acumulador.** Se puede generar un cortocircuito interno y el acumulador puede arder, humear, explotar o sobrecalentarse.
- ▶ **Utilice el acumulador sólo en productos del fabricante.** Solamente así queda protegido el acumulador contra una sobrecarga peligrosa.



Proteja la batería del calor excesivo, además de, p. ej., una exposición prolongada al sol, la suciedad, el fuego, el agua o la humedad. Existe riesgo de explosión y cortocircuito.



Descripción del producto y servicio



Lea íntegramente estas indicaciones de seguridad e instrucciones. Las faltas de observación de las indicaciones de seguridad y de las instrucciones pueden causar descargas eléctricas, incendios y/o lesiones graves.

Por favor, observe las ilustraciones en la parte inicial de las instrucciones de servicio.

Utilización reglamentaria

La herramienta eléctrica ha sido diseñada para trabajar sobre una base firme y realizar cortes longitudinales o transversales perpendiculares, o a inglete, en madera.

Componentes principales

La numeración de los componentes representados se refiere a la imagen de la herramienta eléctrica en la página ilustrada.

- (1) Bloqueo de conexión para interruptor de conexión/desconexión
- (2) Interruptor de conexión/desconexión
- (3) Interfaz de usuario^{a)}
- (4) Empuñadura adicional
- (5) Palanca de ajuste para la preselección del ángulo de inglete
- (6) Tornillo de mariposa de tope paralelo
- (7) Escala para el ángulo de inglete
- (8) Marca de posición para 0°
- (9) Marca de posición para 45°

- (10) Tecla de bloqueo del husillo
 - (11) Tope paralelo
 - (12) Cubierta protectora pendular
 - (13) Placa base
 - (14) Palanca de ajuste de la cubierta protectora pendular
 - (15) Tornillo de mariposa para preselección del ángulo de inglete^{a)}
 - (16) Cubierta protectora
 - (17) Escala de profundidad de corte
 - (18) Expulsor de virutas
 - (19) Acumulador^{b)}
 - (20) Tecla para la preselección de la profundidad de corte^{a)}
 - (21) Palanca para la preselección de la profundidad de corte
 - (22) Empuñadura (zona de agarre aislada)
 - (23) Husillo de la sierra
 - (24) Brida de fijación
 - (25) Disco de sierra circular^{b)}
 - (26) Brida de apriete
 - (27) Tornillo de sujeción con arandela
 - (28) Tecla de desenclavamiento del acumulador^{b)}
 - (29) Llave macho hexagonal
 - (30) Caja colector de polvo/virutas^{b)}
 - (31) Par de tornillos de apriete^{b)}
 - (32) Indicador del estado de carga del acumulador (interfaz de usuario)^{a)}
 - (33) Indicador de modo ECO (interfaz de usuario)^{a)}
 - (34) Tecla para la preselección de revoluciones (interfaz de usuario)^{a)}
 - (35) Indicador de escalón de número de revoluciones/modo (interfaz de usuario)^{a)}
 - (36) Indicador del estado de la herramienta eléctrica (interfaz de usuario)^{a)}
 - (37) Indicador de temperatura (interfaz de usuario)^{a)}
 - (38) Carril guía^{b)}
 - (39) Manguera de aspiración^{b)}
 - (40) Pieza de unión^{a)b)}
 - (41) Ranura para sistemas de carriles guía de Bosch y Mafell^{a)}
 - (42) Ranura para sistemas de carriles guía de Festool y Makita^{a)}
- a) solo en GKS 18V-68 G
- b) Estos accesorios no corresponden al material que se adjunta de serie.

Datos técnicos

| Sierra circular portátil | GKS 18V-68 G | GKS 18V-68 G | GKS 18V-68 G |
|--------------------------|---------------|---------------|---------------|
| Número de artículo | 3 601 FC9 100 | 3 601 FC9 140 | 3 601 FC9 180 |

| Sierra circular portátil | | GKS 18V-68 G | GKS 18V-68 G | GKS 18V-68 G |
|---|-------------------|--|--------------|--------------|
| Tensión nominal | V= | 18 | 18 | 18 |
| Revoluciones nominales en vacío ^{A)} | min ⁻¹ | 2500 – 5000 | 2500 – 5000 | 2500 – 5000 |
| Máx. profundidad de corte | | | | |
| – con ángulo de inglete 0° | mm | 68 | 68 | 68 |
| – con ángulo de inglete 45° | mm | 50 | 50 | 50 |
| – con ángulo de inglete 50° | mm | 46 | 46 | 46 |
| Bloqueo del husillo | | ● | ● | ● |
| Utilización con sistema de carriles de guía FSN | | ● | ● | ● |
| Dimensiones de placa base | mm | 206 x 346 | 206 x 346 | 206 x 346 |
| Máx. diámetro del disco de sierra | mm | 190 | 190 | 190 |
| Mín. diámetro del disco de sierra | mm | 184 | 184 | 184 |
| Máx. grosor del disco base | mm | 2,0 | 2,0 | 2,0 |
| Mín. grosor del disco base | mm | 1,0 | 1,0 | 1,0 |
| Diámetro del orificio | mm | 30 | 20 | 19 |
| Peso ^{B)} | kg | 4,3 | 4,3 | 4,3 |
| Temperatura ambiente recomendada durante la carga | °C | 0 ... +35 | 0 ... +35 | 0 ... +35 |
| Temperatura ambiente permitida durante el funcionamiento ^{C)} y en el almacenamiento | °C | -20 ... +50 | -20 ... +50 | -20 ... +50 |
| Acumuladores compatibles | | GBA18V... GBA 18V... ProCORE18V... EXPERT18V... EXBA18V... CORE18V... | | |
| Cargadores recomendados | | GAL 18... GAL 18... GAL 36... GAL 12V/18... GAL 12V/18... GAX 18... EXAL 18... | | |

A) Medido a 20–25 °C con acumulador **ProCORE18V 8.0Ah**

B) Sin batería (puede consultar el peso de la batería en www.bosch-professional.com.)

C) potencia limitada a temperaturas < 0 °C

| Sierra circular portátil | | GKS 18V-68 | GKS 18V-68 | GKS 18V-68 |
|---|-------------------|----------------------|----------------------|----------------------|
| Número de artículo | | 3 601 FC9 000 | 3 601 FC8 040 | 3 601 FC8 080 |
| Tensión nominal | V= | 18 | 18 | 18 |
| Revoluciones nominales en vacío ^{A)} | min ⁻¹ | 2500 – 5000 | 2500 – 5000 | 2500 – 5000 |
| Máx. profundidad de corte | | | | |
| – con ángulo de inglete 0° | mm | 69 | 69 | 69 |
| – con ángulo de inglete 45° | mm | 49 | 49 | 49 |
| – con ángulo de inglete 50° | mm | 44 | 44 | 44 |
| Bloqueo del husillo | | ● | ● | ● |
| Dimensiones de placa base | mm | 206 x 346 | 206 x 346 | 206 x 346 |
| Máx. diámetro del disco de sierra | mm | 190 | 190 | 190 |

| Sierra circular portátil | | GKS 18V-68 | GKS 18V-68 | GKS 18V-68 |
|---|----|-------------|---|-------------|
| Mín. diámetro del disco de sierra | mm | 184 | 184 | 184 |
| Máx. grosor del disco base | mm | 2,0 | 2,0 | 2,0 |
| Mín. grosor del disco base | mm | 1,0 | 1,0 | 1,0 |
| Diámetro del orificio | mm | 30 | 20 | 19 |
| Peso ^{B)} | kg | 4,0 | 4,0 | 4,0 |
| Temperatura ambiente recomendada durante la carga | °C | 0 ... +35 | 0 ... +35 | 0 ... +35 |
| Temperatura ambiente permitida durante el funcionamiento ^{C)} y en el almacenamiento | °C | -20 ... +50 | -20 ... +50 | -20 ... +50 |
| Acumuladores compatibles | | | GBA18V... GBA 18V... ProCORE18V... EXPERT18V... EXBA18V... CORE18V... | |
| Cargadores recomendados | | | GAL18... GAL 18... GAL 36... GAL12V/18... GAL 12V/18... GAX 18... EXAL18... | |

A) Medido a 20–25 °C con acumulador **ProCORE18V 8.0Ah**

B) Sin batería (puede consultar el peso de la batería en www.bosch-professional.com.)

C) potencia limitada a temperaturas < 0 °C

Los valores pueden variar dependiendo del producto y están sujetos a la aplicación y a las condiciones medioambientales. Más información en www.bosch-professional.com/wac.

Información sobre ruidos y vibraciones

Valores de emisión de ruidos determinados según **EN**

62841-2-5.

El nivel de ruidos valorado con A de la herramienta eléctrica asciende típicamente a: nivel de presión acústica **101 dB(A)**; nivel de potencia acústica **109 dB(A)**. Inseguridad K = **3 dB**.

¡Usar protectores auditivos!

Los valores de oscilación a_h (vibraciones continuas), p_F (vibraciones de impacto repetidas) e incertidumbre K se determinan según **EN 62841-2-5**:

Serrado de madera: $a_{h,W} = 1,5 \text{ m/s}^2$ (K = **1,5 m/s}^2**),

$p_{F,W} = 67 \text{ m/s}^2$ (K = **14 m/s}^2**)

El nivel de vibraciones y el valor de emisiones de ruidos indicados en estas instrucciones han sido determinados según un procedimiento de medición normalizado y pueden servir como base de comparación con otras herramientas eléctricas. También son adecuados para estimar provisionalmente la emisión de vibraciones y ruidos.

El nivel de vibraciones y el valor de emisiones de ruidos indicados han sido determinados para las aplicaciones principales de la herramienta eléctrica. Por ello, el nivel de vibraciones y el valor de emisiones de ruidos pueden ser diferentes si la herramienta eléctrica se utiliza para otras aplicaciones, con útiles diferentes, o si el mantenimiento de la misma fue-

se deficiente. Ello puede suponer un aumento drástico de la emisión de vibraciones y de ruidos durante el tiempo total de trabajo.

Para determinar con exactitud las emisiones de vibraciones y de ruidos, es necesario considerar también aquellos tiempos en los que el aparato esté desconectado, o bien, esté en funcionamiento, pero sin ser utilizado realmente. Ello puede suponer una disminución drástica de las emisiones de vibraciones y de ruidos durante el tiempo total de trabajo.

Fije unas medidas de seguridad adicionales para proteger al usuario de los efectos por vibraciones, como por ejemplo: Mantenimiento de la herramienta eléctrica y de los útiles, conservar calientes las manos, organización de las secuencias de trabajo.

Acumulador

Bosch también vende herramientas eléctricas accionadas por acumulador sin acumulador. En el embalaje puede ver si un acumulador está incluido en el volumen de suministro de su herramienta eléctrica.

Carga del acumulador

► **Utilice únicamente los cargadores que se enumeran en los datos técnicos.** Solamente estos cargadores han

sido especialmente adaptados a los acumuladores de iones de litio empleados en su herramienta eléctrica.

Indicación: Los acumuladores de iones de litio se entregan parcialmente cargados debido a la normativa de transporte internacional. Con el fin de obtener la plena potencia del acumulador, cargue completamente el acumulador antes de su primer uso.

Montaje del acumulador

Desplace el acumulador cargado en el alojamiento del acumulador, hasta que encastre perceptible.

Desmontaje del acumulador


Para la extracción del acumulador, presione la tecla de desenclavamiento y retire el acumulador. **No proceda con brusquedad.**

El acumulador dispone de 2 etapas de enclavamiento para evitar que se salga en el caso de un accionamiento accidental de la tecla de desenclavamiento del acumulador. Mientras la batería esté montada en la herramienta eléctrica, permanecerá retenida en su posición mediante un resorte.

Indicador del estado de carga del acumulador

Indicación: No cada tipo de acumulador dispone de un indicador de estado de carga.

Los LEDs verdes del indicador del estado de carga del acumulador indican el estado de carga del acumulador. Por motivos de seguridad, la consulta del estado de carga es solo posible con la herramienta eléctrica parada.

Presione la tecla del indicador de estado de carga , para indicar el estado de carga. Esto también es posible con el acumulador desmontado.

Si tras presionar la tecla del indicador de estado de carga no se enciende ningún LED, significa que el acumulador está defectuoso y debe sustituirse.

El estado de carga del acumulador también se indica en la interfaz de usuario Indicadores de estado.

Tipo de acumulador GBA 18V... | GBA18V...



| Diodo luminoso (LED) | Capacidad |
|----------------------------|-----------|
| Luz permanente 3 × verde | 60–100 % |
| Luz permanente 2 × verde | 30–60 % |
| Luz permanente 1 × verde | 5–30 % |
| Luz intermitente 1 × verde | 0–5 % |

Tipo de batería ProCORE18V... | EXPERT18V... | EXBA18V... | CORE18V...




| Diodo luminoso (LED) | Capacidad |
|--------------------------|-----------|
| Luz permanente 5 × verde | 80–100 % |


| Diodo luminoso (LED) | Capacidad |
|----------------------------|-----------|
| Luz permanente 4 × verde | 60–80 % |
| Luz permanente 3 × verde | 40–60 % |
| Luz permanente 2 × verde | 20–40 % |
| Luz permanente 1 × verde | 5–20 % |
| Luz intermitente 1 × verde | 0–5 % |


Detección del riesgo de defectos en los acumuladores

EXPERT18V... | EXBA18V...

Los LEDs de los indicadores del estado de carga del acumulador pueden indicar el riesgo de un defecto del acumulador además del estado de carga del acumulador.

Para activar la función, mantenga pulsada la tecla del indicador del estado de carga  durante 3 segundos. El análisis del acumulador se señala mediante una luz en movimiento en el indicador del estado de carga del acumulador. El resultado se muestra en el indicador del estado de carga del acumulador.

 **1 LED:** El acumulador tiene un alto riesgo de fallo. El rendimiento y la vida útil ya pueden verse reducidos. Se recomienda sustituir el acumulador.

 **5 LEDs:** El acumulador está en buen estado, con un bajo riesgo de defectos.

Por favor, observe: La evaluación del riesgo de defectos del acumulador funciona en dos niveles y ofrece una evaluación simplificada del estado. El acumulador se encuentra en buen estado o presenta un mayor riesgo de defectos. No se indica ningún porcentaje del estado del acumulador.

Indicaciones para el trato óptimo del acumulador

Proteja el acumulador de la humedad y del agua.

Únicamente almacene el acumulador en el margen de temperatura desde -20 °C hasta 50 °C. P. ej., no deje el acumulador en el coche en verano.

Limpie de vez en cuando las rejillas de refrigeración del acumulador con un pincel suave, limpio y seco.

Si después de una recarga, el tiempo de funcionamiento del acumulador fuese muy reducido, ello es señal de que éste está agotado y deberá sustituirse.

Observe las indicaciones referentes a la eliminación.

Montaje

► **Solamente use hojas de sierra cuyas revoluciones máximas admisibles sean superiores a las revoluciones en vacío de la herramienta eléctrica.**

Montaje y cambio de la hoja de sierra

► **Antes de realizar cualquier trabajo en la herramienta eléctrica (p. ej., mantenimiento, cambio de herramienta, etc.), retire el acumulador de la herramienta eléctrica.** En caso contrario podría accidentarse al accionar fortuitamente el interruptor de conexión/desconexión.

► **Al montar la hoja de sierra utilice unos guantes de protección.** Podría accidentarse en caso de tocar la hoja de sierra.

► **Jamás utilice discos amoladores como útil.**

Europa

► **Únicamente use hojas de sierra con los datos característicos indicados en estas instrucciones de servicio y en la herramienta eléctrica que hayan sido ensayadas y estén marcadas conforme a EN 847-1.**

Asia/África/América Latina

► **Únicamente use hojas de sierra con los datos característicos indicados en estas instrucciones de servicio y en la herramienta eléctrica.**

Selección de la hoja de sierra

Una vista de conjunto de hojas de sierra recomendadas se encuentra al final de estas instrucciones.

Desmontaje de la hoja de sierra (ver figura A)

Para cambiar el útil se recomienda depositar la herramienta eléctrica sobre el frente de la carcasa del motor.

- Presione la tecla de retención del husillo (10) y manténgala presionada.
- **Accione la tecla de bloqueo del husillo (10) solamente con el husillo de la sierra parado.** En caso contrario podría dañarse la herramienta eléctrica.
- Con la llave macho hexagonal (29), desenrosque el tornillo de apriete (27) en el sentido de giro ⚙.
- Mueva hacia atrás la caperuza protectora pendular (12) y sosténgala firmemente.
- Quite la brida de apriete (26) y la hoja de sierra (25) del husillo de la sierra (23).

Montaje del disco de sierra (vea la figura A)

Para cambiar el útil se recomienda depositar la herramienta eléctrica sobre el frente de la carcasa del motor.

- Limpie la hoja de sierra (25) y todas las demás piezas de sujeción a montar.
- Mueva hacia atrás la caperuza protectora pendular (12) y sosténgala firmemente.
- Coloque la hoja de sierra (25) sobre la brida de alojamiento (24). La dirección de corte de los dientes (dirección de la flecha sobre el disco de sierra) y la flecha de sentido de giro en la caperuza protectora pendular (12) deben coincidir.
- Coloque la brida de sujeción (26) y enrosque el tornillo tensor (27) en el sentido de giro ⚙. Preste atención a la correcta posición de montaje de la brida de alojamiento (24) y la brida de sujeción (26).
- Presione la tecla de bloqueo del husillo (10) y manténgala presionada.
- Con la llave macho hexagonal (29) apriete el tornillo tensor (27) en el sentido de giro ⚙. El par de apriete debe ascender a 6–9 Nm, lo que corresponde a apretado a mano más ¼ de vuelta.

Aspiración de polvo y virutas

Evite trabajar sin medidas de reducción del polvo.

Un dispositivo de aspiración adecuado o una caja/un depósito para polvo reduce la exposición al polvo peligroso para la salud. Asegúrese de que el puesto de trabajo esté bien ventilado. Utilice siempre una protección respiratoria adecuada. Cuando utilice una caja para polvo, vacíela a tiempo y limpie el elemento filtrante para garantizar una aspiración de polvo óptima.

Cuando utilice un aspirador, tenga en cuenta los siguientes requisitos. Tenga en cuenta las normas vigentes en su país sobre los materiales que trabajar.

Requisitos del aspirador

| | | |
|---|--------------------------|-------------------------------|
| Diámetro nominal recomendado de la manguera | mm | 35 |
| Presión negativa necesaria ^{A)} | mbar hPa | ≥ 230 ≥ 230 |
| Caudal de paso necesario ^{A)} | l/s m ³ /h | ≥ 36 ≥ 129,6 |

| | |
|----------------------------------|--------------------------------|
| Eficiencia de filtro recomendada | Clase de polvo M ^{B)} |
|----------------------------------|--------------------------------|

A) Valor de potencia en la conexión de aspiración de la herramienta eléctrica

B) Conforme a IEC/EN 60335-2-69

Siga las instrucciones del aspirador. Interrumpa el trabajo si disminuye la potencia de aspiración y elimine la causa.

Expulsión de virutas (ver figura B)

La expulsión de virutas (18) se puede girar libremente.

En la expulsión de virutas (18) se puede empalmar una manguera de aspiración con un diámetro de 35 mm o una caja de polvo/virutas (30).

Para garantizar una aspiración óptima, la expulsión de virutas (18) debe limpiarse periódicamente.

Aspiración externa

Conecte el tubo de aspiración (39) a un aspirador (accesorio). Encontrará un resumen de las conexiones a distintas aspiradoras al final de estas instrucciones.

El aspirador debe ser adecuado para el material a trabajar.

Para aspirar polvo especialmente nocivo para la salud, cancerígeno o polvo seco, utilice un aspirador especial.

Operación

► **Antes de realizar cualquier trabajo en la herramienta eléctrica (p. ej., mantenimiento, cambio de herramienta, etc.), retire el acumulador de la herramienta eléctrica.** En caso contrario podría accidentarse al accionar fortuitamente el interruptor de conexión/desconexión.

Modos de operación

Ajuste de la profundidad de corte (ver figuras D–E)

► **Adapte la profundidad de corte al espesor de la pieza de trabajo.** La hoja de sierra no deberá sobresalir más de un diente de la pieza de trabajo.

GKS 18V-68 G

Con la tecla para la preselección de la profundidad de corte (20) se puede ajustar la profundidad de corte.

GKS 18V-68

Con la palanca para la preselección de la profundidad de corte (21) se puede ajustar la profundidad de corte.

Para una profundidad de corte más pequeña, tire de la sierra alejándola de la placa base (13); para una mayor profundidad de corte, empuje la sierra hacia la placa base (13). Ajuste la medida deseada en la escala de profundidad de corte (17).

Ajuste del ángulo de inglete

Lo mejor es colocar la herramienta eléctrica en la cara frontal de la caperuza protectora (16).

GKS 18V-68 G

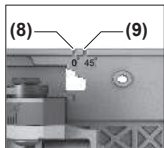
Suelte la palanca de ajuste de la preselección del ángulo de inglete (5) y el tornillo de mariposa (15). Incline lateralmente la sierra. Ajuste la medida deseada en la escala (7). Apriete de nuevo firmemente la palanca de ajuste (5) y el tornillo de mariposa (15).

Indicación: Para cortes a inglete, la profundidad de corte es menor que el valor indicado en la escala de profundidad de corte (17).

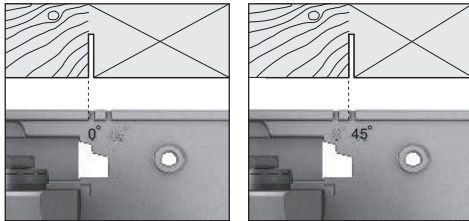
GKS 18V-68

Suelte la palanca de ajuste de la preselección del ángulo de inglete (5). Incline lateralmente la sierra. Ajuste la medida deseada en la escala (7). Vuelva a atornillar firmemente la palanca de ajuste (5).

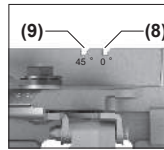
Indicación: Para cortes a inglete, la profundidad de corte es menor que el valor indicado en la escala de profundidad de corte (17).

Marcas de posición**GKS 18V-68 G**

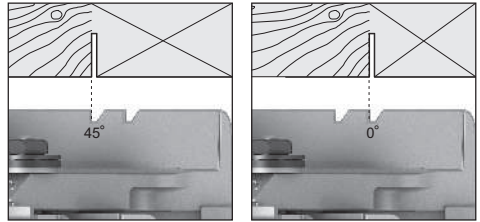
La marca de corte 0° (8) muestra la posición del disco de sierra en caso de corte en ángulo recto. La marca de corte 45° (9) muestra la posición del disco de sierra en caso de corte de 45°.



Utilice el borde izquierdo de la marca de corte para realizar el corte, tal y como se muestra en la imagen. En este caso, el recorte desechable se encuentra en el lado derecho. Se recomienda realizar un corte de prueba.

GKS 18V-68

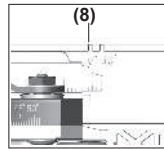
La marca de corte 0° (8) muestra la posición del disco de sierra en caso de corte en ángulo recto. La marca de corte 45° (9) muestra la posición del disco de sierra en caso de corte de 45°.



Utilice el borde izquierdo de la marca de corte como guía para realizar el corte, tal y como se muestra en la imagen. En este caso, el recorte desechable se encuentra en el lado derecho. Se recomienda realizar un corte de prueba.

Utilización con sistema de carriles de guía FSN**GKS 18V-68 G**

En el caso de la utilización del sistema de rieles de guía FSN, la herramienta eléctrica puede permanecer en el alojamiento del riel de guía al realizar un corte de inglete.



En caso de usar el sistema de rieles de guía, utilice siempre la marca de corte de 0° (8) independientemente del ángulo de corte.

El par de tornillos de apriete (31) puede introducirse en la ranura guía (38).

Puesta en marcha**Conexión/desconexión**

Para la **puesta en servicio** de la herramienta eléctrica, accione primero el bloqueo de conexión (1) y presione **luego** el interruptor de conexión/desconexión (2) y manténgalo oprimido.

Para **desconectar** la herramienta eléctrica, suelte el interruptor de conexión/desconexión (2).

Indicación: Por motivos de seguridad, no se puede bloquear el interruptor de conexión/desconexión (2), sino debe mantenerse pulsado permanentemente durante el servicio.

Modo Eco**GKS 18V-68 G**

Si la herramienta eléctrica se deja funcionar en el modo Eco de ahorro de energía, la vida útil del acumulador se puede prolongar hasta en un 30%.

Si el modo Eco está activo, en el indicador del escalón de número de revoluciones/modo (35) se muestra el símbolo **E**.

Interfaz del usuario (ver figura C)**GKS 18V-68 G**

La interfaz de usuario (3) sirve para la preselección de revoluciones así como para la indicación del estado de la herramienta eléctrica.

Preselección de revoluciones**GKS 18V-68 G**

En el ajuste básico están preajustados 6 niveles de velocidad y el modo Eco.

La siguiente tabla muestra los números de revoluciones preajustados (ajustes básicos) para cada cantidad de etapas programada.

| Cantidad de niveles de velocidad | Ajuste básico de velocidad con niveles | | | | | |
|----------------------------------|--|----------------------|----------------------|----------------------|----------------------|----------------------|
| | 1 | 2 | 3 | 4 | 5 | 6 |
| | [min ⁻¹] | [min ⁻¹] | [min ⁻¹] | [min ⁻¹] | [min ⁻¹] | [min ⁻¹] |
| Eco | 3630 ^{A)} | – | – | – | – | – |
| 2 | 2500 | 5000 | – | – | – | – |
| 3 | 2500 | 3800 | 5000 | – | – | – |
| 4 | 2500 | 3300 | 4200 | 5000 | – | – |
| 5 | 2500 | 3100 | 3800 | 4400 | 5000 | – |
| 6 | 2500 | 3000 | 3500 | 4000 | 4500 | 5000 |

A) ± 25 %

Con la tecla para la preselección de revoluciones (34) puede preseleccionar el número de revoluciones necesario también durante el servicio.

Indicadores de estado**GKS 18V-68 G**

| Indicador del estado de carga del acumulador (interfaz de usuario) (32) | Significado/causa | Solución |
|---|---|---|
| Verde | Acumulador cargado | – |
| Amarillo | Acumulador casi vacío | Acumulador, sustituir o cargar pronto |
| Rojo | Acumulador vacío | Acumulador, sustituir o cargar |
| Indicador de temperatura (37) | Significado/causa | Solución |
| Amarillo | Se ha alcanzado la temperatura crítica (motor, electrónica, acumulador) | La herramienta eléctrica se debe dejar funcionar al ralentí y dejar enfriar |
| Rojo | La herramienta eléctrica está sobrecalentada y se desconecta | Dejar enfriar la herramienta eléctrica |
| Indicador de estado de herramienta eléctrica (36) | Significado/causa | Solución |
| Verde | Estado OK | – |
| Amarillo | Se ha alcanzado la temperatura crítica o el acumulador está casi vacío | La herramienta eléctrica se debe dejar funcionar al ralentí y dejar enfriar o sustituir respectivamente cargar pronto el acumulador |
| Rojo | La herramienta eléctrica está sobrecalentada o el acumulador está vacío | Dejar enfriar la herramienta eléctrica o sustituir respectivamente cargar el acumulador |
| Rojo parpadeante | Se ha activado la protección de arranque | Desconectar y conectar de nuevo la herramienta eléctrica; en caso dado, retirar y colocar de nuevo el acumulador. |

Instrucciones para la operación

► **Antes de realizar cualquier trabajo en la herramienta eléctrica (p. ej., mantenimiento, cambio de herramienta, etc.), retire el acumulador de la herramienta eléctrica.** En caso contrario podría accidentarse al accionar fortuitamente el interruptor de conexión/desconexión.

El ancho de corte varía según la hoja de sierra utilizada.

Proteja las hojas de sierra de los choques y golpes.

Guíe la herramienta eléctrica uniformemente y con un ligero empuje en la dirección de corte para obtener una buena calidad de corte. Un avance excesivo reduce considerablemente la vida útil del útil de inserción y puede dañar la herramienta eléctrica.

Trabaje siempre con un avance uniforme y asegúrese de que la velocidad de la hoja de sierra se mantiene constante. Evite aumentar la velocidad de avance (p. ej. al procesar madera húmeda, madera tratada a presión o nudos) y la reducción de velocidad asociada para evitar el sobrecalentamiento de los dientes de la hoja de sierra.

El rendimiento y calidad alcanzados en el corte dependen en gran medida del estado y de la forma del diente de la hoja de sierra. Por ello, solamente utilice hojas de sierra afiladas y adecuadas al material a trabajar.

Al iniciar o continuar un proceso de aserrado, centre el disco de sierra en la ranura de aserrado y asegúrese de que los dientes de la sierra no queden atrapados en la pieza de trabajo. De esta forma se evita el retroceso o que el disco de sierra se salga de la pieza de trabajo.

Serrado de madera

La selección de la hoja de sierra correcta depende del tipo y calidad de la madera, y si el corte a realizar es longitudinal o transversal.

Al realizar cortes longitudinales en abeto se forman virutas largas en forma de espiral.

El polvo de haya y roble es particularmente peligroso para la salud; por esta razón, trabaje sólo con aspiración de polvo.

Serrado con tope paralelo (ver figura F)

El tope paralelo (11) permite obtener cortes exactos a lo largo del canto de la pieza de trabajo, o bien, serrar franjas de igual anchura.

Desplace el carril guía del tope paralelo (11) a través de la guía en la placa base (13). Fije el tope paralelo (11) con el tornillo de mariposa (6).

Serrado con tope auxiliar (ver figura G)

Para serrar piezas largas o cortar cantos rectos puede fijarse a la pieza una tabla o listón que le sirva de guía al asentar la placa base de la sierra circular contra este tope auxiliar.

Serrado con carril guía (ver figuras H-I)

GKS 18V-68 G

Con el carril guía (38) puede realizar cortes en línea recta.

El recubrimiento adhesivo evita el deslizamiento del carril guía y protege la superficie de la pieza de trabajo. El revesti-

miento superior del carril guía permite un fácil deslizamiento de la herramienta eléctrica.

Coloque la sierra circular directamente sobre el carril guía (38). Fije el carril guía (38) a la pieza de trabajo con unos dispositivos de sujeción adecuados como, p. ej., unos tornillos de apriete, de manera que el lado más estrecho del carril guía (38) muestre hacia la hoja de sierra.

El carril guía (38) no debe sobresalir en el lado a aserrar de la pieza de trabajo.

Conecte la herramienta eléctrica y guíela uniformemente ejerciendo una leve presión en el sentido de corte.

Con la pieza de unión (40) se pueden juntar dos carriles guía. La sujeción se realiza con los tornillos que lleva la pieza de empalme.

La ranura (41) es apropiada para sistemas de carriles guía de Bosch y Mafell.

La ranura (42) es apropiada para sistemas de carriles guía de Festool y Makita.

El par de tornillos de apriete (31) puede introducirse en la ranura guía (38).

Mantenimiento y servicio

Mantenimiento y limpieza

► **Antes de realizar cualquier trabajo en la herramienta eléctrica (p. ej., mantenimiento, cambio de herramienta, etc.), retire el acumulador de la herramienta eléctrica.** En caso contrario podría accidentarse al accionar fortuitamente el interruptor de conexión/desconexión.

► **Siempre mantenga limpias la herramienta eléctrica y las rejillas de ventilación para trabajar con eficacia y fiabilidad.**

La caperuza protectora pendular deberá poder moverse y cerrarse siempre por sí sola. Por ello, es necesario mantener limpio siempre el área en torno a la caperuza protectora pendular. Limpie el polvo y las virutas con una brocha.

Las hojas de sierra sin recubrimiento se pueden proteger mediante una delgada capa de aceite sin ácido ante el inicio de corrosión. Elimine de nuevo el aceite antes de aserrar, ya que si no se mancha la madera.

Las deposiciones de resina o cola sobre la hoja de sierra reducen la calidad del corte. Por ello, limpie las hojas de sierra inmediatamente después de su uso.

Servicio técnico y atención al cliente

México

Robert Bosch, S. de R.L. de C.V.

Calle Robert Bosch No. 405

C.P. 50071 Zona Industrial,

Toluca – México, RFC: RBO910102QJ9

Tel.: (52) 55 528430-62

Tel.: 800 6271286

España

Tel. Asesoramiento al cliente: 902 531 553

El enlace a nuestras direcciones de servicio y condiciones de garantía se encuentra en la última página.

Para cualquier consulta o pedido de piezas de repuesto es imprescindible indicar el nº de artículo de 10 dígitos que figura en la placa de características del producto.

Eliminación

Las herramientas eléctricas, acumuladores, accesorios y embalajes deberán someterse a un proceso de recuperación que respete el medio ambiente.



¡No arroje las herramientas eléctricas, acumuladores o pilas a la basura!

Sólo para los países de la UE:

Los aparatos eléctricos y electrónicos o pilas/baterías usadas que ya no se puedan utilizar deben recogerse por separado y eliminarse de forma respetuosa con el medio ambiente. Utilice los sistemas de recogida indicados. Una eliminación incorrecta puede ser perjudicial para el medio ambiente y la salud debido a las sustancias peligrosas que puedan contener.

NOM

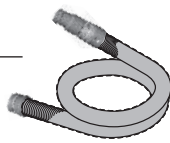
El símbolo es solamente válido, si también se encuentra sobre la placa de características del producto/fabricado.



Ø 28 mm:
2 608 000 772 (3.2 m)



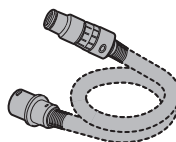
GAS 18V-12 MC



Ø 28 mm:
2 608 000 885 (4 m)



GAS 12-40 MA



Ø 22 mm:
2 608 000 567 (5 m)

Ø 35 mm:
2 608 000 565 (5 m)



GAS 35 M AFC

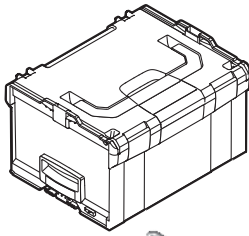


GAS 55 M AFC

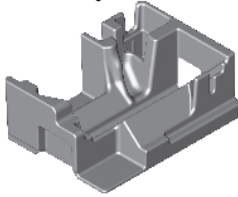


Ø 22 mm:
2 608 000 568 (5 m)

Ø 35 mm:
2 608 000 566 (5 m)



1 600 A01 2G2
(L-BOXX 238)



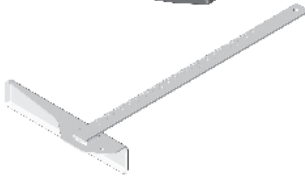
1 600 A01 S9X



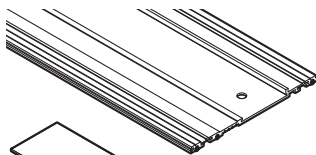
1 600 A00 1F8



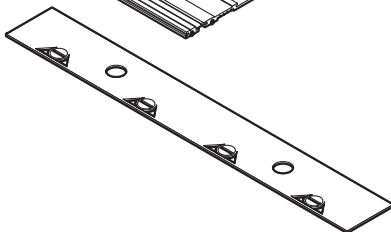
2 608 000 696



1 608 190 007



1 600 Z00 005 (800 mm)
1 600 Z00 006 (1100 mm)
1 600 Z00 00F (1600 mm)
1 600 Z00 007 (2100 mm)
1 600 Z00 008 (3100 mm)
1 600 Z00 00A (FSN WAN)



1 600 Z00 009



Expert ◆ ◆ ◆ ◆



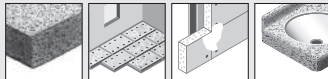
expert ^{10T} Wood



expert ^{10T} LaminatedPanel



expert ^{10T} FiberCement



Standard ◆ ◆ ◆



standard ^{10T} Wood



Legal Information and Licenses

Copyright © 2012–2020 STMicroelectronics

All rights reserved.

Redistribution and use in source and binary forms, with or without modification, are permitted provided that the following conditions are met:

- Redistributions of source code must retain the above copyright notice, this list of conditions and the following disclaimer.
- Redistributions in binary form must reproduce the above copyright notice, this list of conditions and the following disclaimer in the documentation and/or other materials provided with the distribution.
- Neither the name of STMicroelectronics nor the names of its contributors may be used to endorse or promote products derived from this software without specific prior written permission.

THIS SOFTWARE IS PROVIDED BY THE COPYRIGHT HOLDERS AND CONTRIBUTORS "AS IS" AND ANY EXPRESS OR IMPLIED WARRANTIES, INCLUDING, BUT NOT LIMITED TO, THE IMPLIED WARRANTIES OF MERCHANTABILITY AND FITNESS FOR A PARTICULAR PURPOSE ARE DISCLAIMED. IN NO EVENT SHALL THE COPYRIGHT OWNER OR CONTRIBUTORS BE LIABLE FOR ANY DIRECT, INDIRECT, INCIDENTAL, SPECIAL, EXEMPLARY, OR CONSEQUENTIAL DAMAGES (INCLUDING, BUT NOT LIMITED TO, PROCUREMENT OF SUBSTITUTE GOODS OR SERVICES; LOSS OF USE, DATA, OR PROFITS; OR BUSINESS INTERRUPTION) HOWEVER CAUSED AND ON ANY THEORY OF LIABILITY, WHETHER IN CONTRACT, STRICT LIABILITY, OR TORT (INCLUDING NEGLIGENCE OR OTHERWISE) ARISING IN ANY WAY OUT OF THE USE OF THIS SOFTWARE, EVEN IF ADVISED OF THE POSSIBILITY OF SUCH DAMAGE.

Copyright © 2009–2020 ARM LIMITED

All rights reserved.

Redistribution and use in source and binary forms, with or without modification, are permitted provided that the following conditions are met:

- Redistributions of source code must retain the above copyright notice, this list of conditions and the following disclaimer.
- Redistributions in binary form must reproduce the above copyright notice, this list of conditions and the following disclaimer in the documentation and/or other materials provided with the distribution.
- Neither the name of ARM nor the names of its contributors may be used to endorse or promote products derived from this software without specific prior written permission.

THIS SOFTWARE IS PROVIDED BY THE COPYRIGHT HOLDERS AND CONTRIBUTORS "AS IS" AND ANY EXPRESS OR IMPLIED WARRANTIES, INCLUDING, BUT NOT LIMITED TO, THE IMPLIED WARRANTIES OF MERCHANTABILITY AND FITNESS FOR A PARTICULAR PURPOSE ARE DISCLAIMED. IN NO EVENT SHALL THE COPYRIGHT OWNER OR CONTRIBUTORS BE LIABLE FOR ANY DIRECT, INDIRECT, INCIDENTAL, SPECIAL, EXEMPLARY, OR CONSEQUENTIAL DAMAGES (INCLUDING, BUT NOT LIMITED TO, PROCUREMENT OF SUBSTITUTE GOODS OR SERVICES; LOSS OF USE, DATA, OR PROFITS; OR BUSINESS INTERRUPTION) HOWEVER CAUSED AND ON ANY THEORY OF LIABILITY, WHETHER IN CONTRACT, STRICT LIABILITY, OR TORT (INCLUDING NEGLIGENCE OR OTHERWISE) ARISING IN ANY WAY OUT OF THE USE OF THIS SOFTWARE, EVEN IF ADVISED OF THE POSSIBILITY OF SUCH DAMAGE.

Apache 2.0 License

Copyright © 2009-2019 Arm Limited. All rights reserved.

Version 2.0, January 2004

<http://www.apache.org/licenses/>

TERMS AND CONDITIONS FOR USE, REPRODUCTION, AND DISTRIBUTION

1. Definitions.

"License" shall mean the terms and conditions for use, reproduction, and distribution as defined by Sections 1 through 9 of this document.

"Licensor" shall mean the copyright owner or entity authorized by the copyright owner that is granting the License.

"Legal Entity" shall mean the union of the acting entity and all other entities that control, are controlled by, or are under common control with that entity. For the purposes of this definition, **"control"** means (i) the power, direct or indirect, to cause the direction or management of such entity, whether by contract or otherwise, or (ii) ownership of fifty percent (50%) or more of the outstanding shares, or (iii) beneficial ownership of such entity.

"You" (or **"Your"**) shall mean an individual or Legal Entity exercising permissions granted by this License.

"Source" form shall mean the preferred form for making modifications, including but not limited to software source code, documentation source, and configuration files.

"Object" form shall mean any form resulting from mechanical transformation or translation of a Source form, including but not limited to compiled object code, generated documentation, and conversions to other media types.

"Work" shall mean the work of authorship, whether in Source or Object form, made available under the License, as indicated by a copyright notice that is included in or attached to the work (an example is provided in the Appendix below).

"Derivative Works" shall mean any work, whether in Source or Object form, that is based on (or derived from) the Work and for which the editorial revisions, annotations, elaborations, or other modifications represent, as a whole, an original work of authorship. For the purposes of this License, Derivative Works shall not include works that remain separable from, or merely link (or bind by name) to the interfaces of, the Work and Derivative Works thereof.

"Contribution" shall mean any work of authorship, including the original version of the Work and any modifications or additions to that Work or Derivative Works thereof, that is intentionally submitted to Licensor for inclusion in the Work by the copyright owner or by an individual or Legal Entity authorized to submit on behalf of the copyright owner. For the purposes of this definition, **"submitted"** means any form of electronic, verbal, or written communication sent to the Licensor or its representatives, including but not limited to communication on electronic mailing lists, source code control systems, and issue tracking systems that are managed by, or on behalf of, the Licensor for the purpose of discussing and improving the Work, but excluding communication that is conspicuously marked or otherwise designated in writing by the copyright owner as **"Not a Contribution."**

"Contributor" shall mean Licensor and any individual or Legal Entity on behalf of whom a Contribution has been received by Licensor and subsequently incorporated within the Work.

2. Grant of Copyright License. Subject to the terms and conditions of this License, each Contributor hereby grants to You a perpetual, worldwide, non-exclusive, no-charge, royalty-free, irrevocable copyright license to reproduce, prepare Derivative Works of, publicly display, publicly perform, sublicense, and distribute the Work and such Derivative Works in Source or Object form.

3. Grant of Patent License. Subject to the terms and conditions of this License, each Contributor hereby grants to You a perpetual, worldwide, non-exclusive, no-charge, royalty-free, irrevocable (except as stated in this section) patent license to make, have made, use, offer to sell, sell, import, and otherwise transfer the Work, where such license applies only to those patent claims licensable by such Contributor that are necessarily infringed by their Contribution(s) alone or by combination

of their Contribution(s) with the Work to which such Contribution(s) was submitted. If You institute patent litigation against any entity (including a cross-claim or counterclaim in a lawsuit) alleging that the Work or a Contribution incorporated within the Work constitutes direct or contributory patent infringement, then any patent licenses granted to You under this License for that Work shall terminate as of the date such litigation is filed.

4. Redistribution. You may reproduce and distribute copies of the Work or Derivative Works thereof in any medium, with or without modifications, and in Source or Object form, provided that You meet the following conditions:

- You must give any other recipients of the Work or Derivative Works a copy of this License; and
- You must cause any modified files to carry prominent notices stating that You changed the files; and
- You must retain, in the Source form of any Derivative Works that You distribute, all copyright, patent, trademark, and attribution notices from the Source form of the Work, excluding those notices that do not pertain to any part of the Derivative Works; and
- If the Work includes a "NOTICE" text file as part of its distribution, then any Derivative Works that You distribute must include a readable copy of the attribution notices contained within such NOTICE file, excluding those notices that do not pertain to any part of the Derivative Works, in at least one of the following places: within a NOTICE text file distributed as part of the Derivative Works; within the Source form or documentation, if provided along with the Derivative Works; or, within a display generated by the Derivative Works, if and wherever such third-party notices normally appear. The contents of the NOTICE file are for informational purposes only and do not modify the License.

You may add Your own attribution notices within Derivative Works that You distribute, alongside or as an addendum to the NOTICE text from the Work, provided that such additional attribution notices cannot be construed as modifying the License. You may add Your own copyright statement to Your modifications and may provide additional or different license terms and conditions for use, reproduction, or distribution of Your modifications, or for any such Derivative Works as a whole, provided Your use, reproduction, and distribution of the Work otherwise complies with the conditions stated in this License.

5. Submission of Contributions. Unless You explicitly state otherwise, any Contribution intentionally submitted for inclusion in the Work by You to the Licensor shall be under the terms and conditions of this License, without any additional terms or conditions. Notwithstanding the above, nothing herein shall supersede or modify the terms of any separate license agreement you may have executed with Licensor regarding such Contributions.

6. Trademarks. This License does not grant permission to use the trade names, trademarks, service marks, or product names of the Licensor, except as required for reasonable and customary use in describing the origin of the Work and reproducing the content of the NOTICE file.

7. Disclaimer of Warranty. Unless required by applicable law or agreed to in writing, Licensor provides the Work (and each Contributor provides its Contributions) on an "AS IS" BASIS, WITHOUT WARRANTIES OR CONDITIONS OF ANY KIND, either express or implied, including, without limitation, any warranties or conditions of TITLE, NON-INFRINGEMENT, MERCHANTABILITY, or FITNESS FOR A PARTICULAR PURPOSE. You are solely responsible for determining the appropriateness of using or redistributing the Work and assume any risks associated with Your exercise of permissions under this License.

8. Limitation of Liability. In no event and under no legal theory, whether in tort (including negligence), contract, or otherwise, unless required by applicable law (such as deliberate and grossly negligent acts) or agreed to in writing, shall any Contributor be liable to You for damages, including any direct, indirect, special, incidental, or consequential damages of any character arising as a result of this License or out of the use or inability to use the Work (including but not limited to damages for loss of goodwill, work stoppage, computer

failure or malfunction, or any and all other commercial damages or losses), even if such Contributor has been advised of the possibility of such damages.

9. Accepting Warranty or Additional Liability. While redistributing the Work or Derivative Works thereof, You may choose to offer, and charge a fee for, acceptance of support, warranty, indemnity, or other liability obligations and/or rights consistent with this License. However, in accepting such obligations, You may act only on Your own behalf and on Your sole responsibility, not on behalf of any other Contributor, and only if You agree to indemnify, defend, and hold each Contributor harmless for any liability incurred by, or claims asserted against, such Contributor by reason of your accepting any such warranty or additional liability.

END OF TERMS AND CONDITIONS

Warranty Disclaimer

This product contains Open Source Software components which underly Open Source Software Licenses. Please note that Open Source Licenses contain disclaimer clauses. The text of the Open Source Licenses that apply are included in this manual under "Legal Information and Licenses".

Servicekontakte
Service Contacts
Contacts de Service
Contactos de Servicio
Контакты сервисных центров



<https://www.bosch-pt.com/serviceaddresses>

Garantiebedingungen
Guarantee Conditions
Conditions de Garantie
Condiciones de Garantía
Условия гарантии



<https://www.bosch-pt.com/guarantee/202601>